

おもい から かるい へ

「持つ」から「背負う」へ



Case for Total Station 光波用リュック

M-RBP

安全性はそのままに楽に運べる様にと開発されたM-RBP。安全性の確保の為にフレームによる自立構造と多くのクッション材を使用し、フレームをアルミ製、腰と肩で支える2点止めのリュック方式を採用することで実重量を感じさせない軽量性を実現しました。

軽量・安心設計で「楽」

特長 1
Feature 1

肩と腰ベルトの併用で体感重量を軽減

特長 2
Feature 2

リュック式で両手が自由に

特長 3
Feature 3

多収納で一度に多くの荷物を運搬可能

脱着式大容量バック

プリズムや野帳等、小物を収納するのに適した大容量バッグ



リフレクター

リュックの後ろ開口部にリフレクター（反射材）を使用。暗所でも安心



サイドポケット

左右に2つの大きなポケットを備えノートやiPad、ペットボトル等の備品を収納可能

*サイドポケットにクッション性はございません



高クッション性

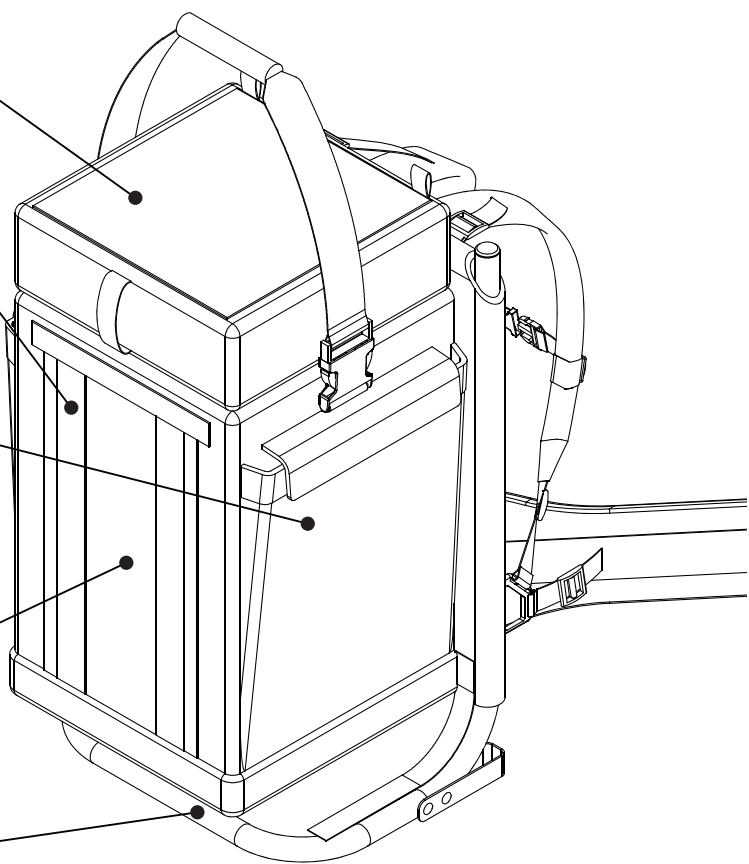
前後・左右・上下の6つのクッションで内寸の調整可能

固定のクッションに加え、取り外し可能なものも付属



自立構造

アルミフレームを使用することでリュックのみで自立可能
アルミ材で軽量性も保持



仕様

サイズ	400×430×660mm
重量	3.5kg

コードNo.	型式/タイプ	仕様	希望小売価格
240033	M-RBP	光波用	¥ 36,000

myzox 株式会社 **マイゾックス**

本社 〒480-1111 愛知県長久手市山越401番地
TEL 0561-62-8151 FAX 0561-62-4660
東京営業所 〒135-0031 東京都江東区佐賀1-1-6 アイアンクオータビル4F
TEL 03-5646-1235 FAX 03-3642-1333
大阪営業所 〒577-0042 大阪府東大阪市西堤1-13-11高井田ES COURT 1F
TEL 06-6781-7004 FAX 06-6781-7005
福岡営業所 〒812-0893 福岡県福岡市博多区那珂3-23-2ヒロタビル 5号
TEL 092-473-4845 FAX 092-473-4846
www.myzox.co.jp

お問い合わせ・ご相談は...

株式会社 大阪西部

大阪府中央区玉造1-14-13

TEL:06-6768-3191

FAX:06-6762-9761